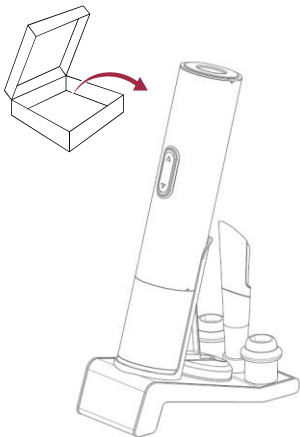


Prestigio

Inside your package / Что в коробке



©2020 Prestigio

Prestigio

Technical specifications

Weight	1.2 kg
Dimensions	290*100*17 mm (H*W*D)
Battery charge time	Up to 10 hours (the first charging is up to 16 hours)
Rechargeable battery	3.6V (3 batteries of 1.2V each)

Технические характеристики

Вес	1.2 кг
Габариты	290*100*17 мм (В*Ш*Г)
Время заряда аккумулятора	До 10 часов (первая зарядка – до 16 часов)
Аккумулятор	3,6В (3 батарейки по 1,2В)

-EN-
English

Congratulations on your purchase and welcome to Prestigio. Enjoy your Prestigio Garda!

This manual is provided for informational purposes only, without any evident or implied warranties. All relevant information is available at www.prestigio.com.

Operating instructions

Use this device for only its intended purpose. If you find any malfunction or damage to any part of the wine opener immediately stop using it, unplug it and contact the authorised service centre.

Clean with a soft dry cloth or alcohol-free wipes.

During transportation, the device and accessories must be in their original packaging.

Always return the electric wine opener to the base when you are finished with it to protect the mechanism while it is not in use.

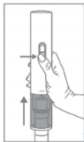
How to use the wine opener



1. Take the foil cutter off and put onto the bottleneck.
2. Squeeze the foil cutter with your palm so that the blades located on the inside are tightly wrapped around the neck, and make several circles in both directions. If the foil remains, repeat the operation several times until completely cut.
3. Place the bottom of the electric wine opener on the

Prestigio

bottleneck (with the other hand holding the wine bottle). Make sure the wine opener remains in line with the wine bottle as much as possible and is centered on the cork.



4. Press the "DOWN" button and hold, slightly press the opener body downward at the same time. When the cork is entirely pulled out, the device will stop automatically. Then you can release the "DOWN" button and remove the opener from the bottle.

5. Press the "UP" button and hold until the cork is completely removed.



Attention!

The wine opener is used to open traditional wine bottles, including synthetic corks. Do not use to open champagne bottles. Be careful when opening bottles of wine over 15 years old with an electric wine opener - the

cork may be crumbled.

Charging

1. Place the wine opener in the charging base, ensuring that the metal charge contacts are aligned.
2. Plug the charging base into a power source using the included USB charging cable.
3. The charging LED indicator light will turn blue when charging begins.
4. When the device is fully charged, the LED indicator will turn off.

5. The LED indicator light starts to glow if two things are happening: either the device is charging or in use.

How to use the aerator

1. Insert the aerator firmly into the bottleneck.
2. Pour the wine into the glasses by tilting the bottle down with the long part of the ledge.



How to use the vacuum stopper preserver

1. Place the vacuum pump on the bottleneck vertically, whilst holding the stopper and bottle by the neck with the other hand.
2. Gently push down on the pump from top to bottom to activate the device, a vacuum is gradually created in the bottle. The sound of pumping air out of the bottle will decrease as the vacuum builds up. If there is less than half of the wine in the bottle, then repeat the above procedure a second time.

Store sealed bottle upright to prevent wine leakage.

The vacuum pump can stick tightly to the silicone plug. To stop this from happening, take the bottle by the neck with one hand (holding the silicone stopper with your thumb), and with the other hand grab the vacuum pump and tilt it to one side a little, until the pump comes off the cork.

Date indicator on silicone plug

In order to set the required date, scroll left or right with

Prestigio

the scroll ring on the outside of the cork.

Troubleshooting

If the wine opener stops in the process of uncorking or the cork becomes stuck inside the wine opener body:

1. Connect the wine opener to the power adapter and wait until charging is complete. This will ensure that the wine opener provides maximal torque movement.
2. If the wine opener is jammed during the opening process and the rotating shaft can no longer penetrate into the cork - most likely, the tip of the shaft is damaged, or the shaft is rested against the neck of the bottle from the inside. In this case, hold the "UP" button until the wine opener is completely removed from the bottle. Carefully check the shaft tip to see if it is bent, broken or damaged - stop using the wine opener and contact an authorised service centre. If the tip looks good, try opening the bottle again, paying particular attention to observing the vertical angle and placing the wine opener exactly in the center of the cork.
3. If the cork was removed from the bottle, but gets stuck inside the opener, and pressing the "UP" button does not remove it, or the rotating shaft is completely blocked, press the "DOWN" button to unlock the shaft. If after that, the shaft begins to rotate, try to remove it again by pressing and holding the "UP" button until the cork is completely removed from the device body.
4. If the above operations are all correct and the wine opener still does not work, please contact the authorised service centre.

-RU-
Русский

Поздравляем с приобретением нового устройства Prestigio Garda!

Данное руководство

предоставляется только в информационных целях без каких-либо явных или неявных гарантий. Вся актуальная информация доступна на сайте www.prestigio.com.

Руководство по эксплуатации

Используйте устройство только по назначению. Запрещается разбирать устройство и вносить изменения в его конструкцию. При обнаружении неисправностей или повреждения какой-либо части устройства немедленно прекратите его использование, отключите от сети и обратитесь в авторизованный сервисный центр.

Очистку устройства проводите сухой мягкой тканью либо салфетками, не содержащими спирта.

Во время транспортировки устройство и аксессуары должны находиться в заводской упаковке.

После использования всегда возвращайте электрический штырь на зарядную станцию, чтобы защитить устройство, пока оно не используется.



Открытие бутылки

1. Поместите нож для фольги на горлышко бутылки.

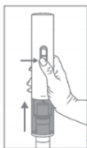
2. Сожмите нож ладонью, чтобы лезвия, расположенные

с внутренней стороны, плотно обхватили горлышко,

Prestigio

и совершите несколько полных оборотов в обе стороны. Если фольга все еще держится, повторите операцию несколько раз до полного срезания.

3. Поместите электрический штопор на горлышко бутылки (второй рукой придерживая бутылку с вином). Убедитесь, что штопор находится в вертикальном положении и строго по центру пробки.



4. Нажмите и удерживайте кнопку "ВНИЗ", одновременно надавливая на штопор сверху. После полного извлечения пробки устройство автоматически остановится. После чего можете отпустить кнопку "ВНИЗ" и снять штопор с горлышка бутылки.

5. Нажмите и удерживайте кнопку "ВВЕРХ" до тех пор, пока пробка не будет извлечена полностью.

Внимание!

Штопор используется для открытия винных бутылок с корковыми пробками, включая и синтетические. Не использовать для открытия шампанских вин. Будьте осторожны при открытии

электрическим штопором бутылок вин старше 15 лет – пробка может раскрошиться.

Зарядка умного штопора

1. Поместите устройство на зарядную станцию, но сперва убедитесь, что металлические контакты штопора соответствуют контактам на зарядной станции.
2. Подключите зарядную станцию к источнику питания, используя входящий в комплект поставки USB кабель.
3. Световой LED индикатор зарядки начнет светиться синим цветом, когда начнется зарядка.
4. Когда устройство полностью заряжено – световой LED индикатор светиться перестает.
5. Световой LED индикатор начинает светиться в двух случаях: устройство заряжается либо устройство используется.

Использование аэрата



1. Плотно вставьте аэратор в горлышко бутылки.
2. Разлейте вино по бокалам, наклонив бутылку вниз длинной частью выступа.



Использование вакуумной пробки пресервера

1. Поместите вакуумную помпу на горлышко бутылки строго вертикально, при этом второй рукой придерживая силиконовую пробку и бутылку за

Prestigio

горлышко.

2. Аккуратно надавите на помпу сверху вниз, чтобы активизировать работу устройства, и в бутылке постепенно создастся вакуум. Звук выкачивания воздуха из бутылки будет снижаться по мере создания вакуума. Если вина в бутылке осталось меньше половины объема, тогда сделайте вышеуказанную процедуру второй раз.

Храните закупоренную бутылку в вертикальном положении во избежание протечки вина.

Вакуумная помпа может плотно прилипнуть к силиконовой пробке. Для устранения этой ситуации возьмите бутылку за горлышко одной рукой (придерживая большим пальцем силиконовую пробку), а второй рукой возьмите вакуумную помпу и понемножку наклоняйте помпу в сторону до тех пор, пока помпа не отлепится от пробки.



Индикатор даты на силиконовой пробке

Для того, чтобы выставить необходимую дату, прокрутите влево или вправо кольцо прокрутки на внешней стороне пробки.

Устранение неполадок

Если штопор останавливается в процессе откупоривания, или пробка застряла внутри корпуса штопора:

- Полностью зарядите устройство - так вы будете

уверены, что штопор обеспечивает максимально возможный крутящий момент.

- Если штопор заклинило в процессе открывания, и вращающийся вал более не может углубиться в пробку – вероятнее всего, повреждено острие вала, либо вал уперся в горлышко бутылки изнутри. В таком случае, удерживайте кнопку "ВВЕРХ" до полного изъятия штопора из бутылки. Внимательно осмотрите острие вала, если оно погнуто, обломалось или имеет какие-либо другие повреждения – прекратите использование штопора и обратитесь в авторизованный сервисный центр. Если острие выглядит исправным – повторите попытку открывания бутылки, уделяя особое внимание соблюдению вертикального угла и расположению штопора строго по центру пробки.

- В случае, если пробку удалось извлечь из бутылки, но она застряла внутри корпуса штопора, а нажатие кнопки "ВВЕРХ" не приводит к ее изъятию, либо вращающийся вал и вовсе заблокирован, нажмите кнопку "ВНИЗ", чтобы разблокировать вал. Если после этого, вал начал вращаться, снова повторите попытку извлечения, нажав и удерживая кнопку "ВВЕРХ", до полного удаления пробки из корпуса устройства.

- Если все вышеперечисленные операции выполнены правильно, а штопор все еще работает некорректно, обратитесь в авторизованный сервисный центр.

-EN-

Warranty and limited liability

This product is sold with a limited warranty and specific remedies are available to the original purchaser in the event the product falls to conform to the limited warranty. For detailed warranty terms, please visit: <https://prestigio.com/warranty-terms>.

Manufacturer shall not be liable for any special, incidental or consequential damages, even if informed of the possibility thereof in advance.

Warnings and safety precautions

Warning

- Do not allow the device to come in close contact with a flame.
- Do not put, store or leave your device in or near sources of heat, in direct strong sunlight, in a high temperature location, in a pressurized container or in a microwave oven.
- When using this device, obey all laws and respect local customs, privacy and legitimate rights of others, including copyrights.

Safety

Handle your device with care

- Keep your product away from any sources of humidity. Do not manipulate your device with wet hands. Any damage done to the device due to its contact with water voids your warranty.

Prestigio

- Do not use or store your device in dusty or dirty areas.
- Do not use or store your device in extreme temperatures.

Environmental requirements: -10° to +40°C)

- Do not drop, knock, or shake the device. Rough handling can break it.
- Do not paint your device. Paint can prevent proper operation.

Avoid interference with other electronic products

- Keep the device away from magnets or magnetic fields.
- Your device radiates radio frequency (RF) signals that could interfere with the functioning of other electronic devices, such as pacemakers, hearing aids, or medical devices. Contact the manufacturer of the equipment to resolve any possible interference problems.

Small children

- Keep this device and its accessories away from children.

Caution

Only PRESTIGIO certified technicians are qualified to repair your device. In calling upon nonqualified persons to repair your product, you run the risk of damaging your device and voiding your warranty.

Use only accessories that are PRESTIGIO branded or certified by manufacturer. The use of incompatible accessories with the device, such as batteries and charger,

Prestigio

can cause injury or damage your device.

Battery and charger caution

This device is equipped with a Lithium-ion or Lithium-ion polymer battery.

- Use only the original cable to charge in combination with a charger with an output voltage of 5VDC and a current of no more than 1A.
- Risk of explosion if battery is replaced by an incorrect type.
- Do not pierce, open, disassemble the battery, or use it in a humid and/or corrosive environment. If a battery leaks, do not let liquid touch skin or eyes. If this happens, immediately flush the affected areas with water, or seek medical help.
- Do not expose the battery to temperatures over +40°C.
- Do not dispose of batteries in a fire as they may explode. Obey local regulations. Recycle when possible.
- Be careful to never crush or perforate the battery. Avoid exposing the battery to high external pressure which could provoke an internal short-circuit and overheating.

Disposal and recycling

Correct disposal of the product



This product contains substances that are potentially dangerous to the environment and to human health. Therefore, you should hand it over to the applicable collection point for the recycling.



Correct disposal of the batteries

If your product contains a detachable battery pack, you should only dispose of it in a designated collection point for used batteries.

Copyright and trademark notice

This document, the content of this device and any preloaded material, including logos, graphics, sounds, images, video, texts, elements of design, software embodied in this product and documentation (manuals, illustrations, related documents, etc.) are the copyrighted works and could not be copied, modified or distributed in whole or in part without permission of the respective copyright holders.

The "Prestigio" trademark and "Prestigio" logos are owned by Prestigio Plaza Limited.

"PRESTIGIO" is either a trademark or registered trademark of PRESTIGIO.

For selected products the following legal attribution is applicable: "Contains Reader® Mobile technology by Adobe Systems Incorporated". All other brands, product names, company names, trademarks and service marks are property of their lawful owners.

Governing law - This documentation is governed by the laws of Cyprus. If you have any questions about these Legal and Safety Notices, please write to: Prestigio Plaza Limited, 26, Spyrou Kyprianou, 4040 Limassol, Cyprus.

This information is updated on a regular basis. Please check the official Prestigio web site: www.prestigio.com.

-RU-

Гарантийные обязательства и ограничения гарантии

Данное устройство поставляется при условии ограниченной гарантии и предоставляет первому покупателю определенные гарантийные обязательства. Для получения дополнительной информации посетите сайт: <https://prestigio.ru/warranty-terms>.

Производитель не несет ответственность за любой специальный, случайный или косвенный ущерб, даже будучи заранее осведомленным о возможности такого ущерба.

Инструкции по безопасности и предупреждения

Внимание

- Не допускайте контакта устройства с открытым огнем.
- Не храните и не оставляйте устройство вблизи источников тепла, под прямыми солнечными лучами, в местах с высокой температурой или давлением, в микроволновой печи.
- При использовании устройства всегда соблюдайте нормы местного и международного законодательства, в том числе в области охраны авторских прав.

Безопасность

Обращайтесь с устройством бережно

- Храните устройство вдали от источников влаги. Не прикасайтесь к устройству мокрыми руками.

- Любое повреждение данного устройства по причине воздействия влаги является причиной аннулирования гарантии.
- Не используйте и не храните устройство в запыленных местах и помещениях.
- Не используйте и не храните устройство в условиях слишком высоких или низких температур.

Допустимый диапазон: от -10° до +40°С

- Не бросайте, не ударяйте и не трясите устройство, небрежное обращение может стать причиной поломки.
- Не окрашивайте устройство, так как это может стать причиной поломки устройства.

Помехи при использовании других электронных устройств

- Не допускайте воздействия на устройство магнитных полей.
- Устройство излучает радиочастотные сигналы (RF), которые могут взаимно влиять на другие электронные устройства, такие как электронные стимуляторы сердца, слуховые аппараты, медицинские устройства. При наличии помех обратитесь к производителю.

Дети

- Храните устройство и аксессуары в недоступном для детей месте.

Prestigio

ПРЕДОСТЕРЕЖЕНИЕ

Ремонт вашего устройства могут производить только сертифицированные специалисты PRESTIGIO

При обращении к неквалифицированным специалистам для ремонта вашего устройства существует риск его поломки и аннулирования гарантии.

Используйте только фирменные аксессуары PRESTIGIO или рекомендованные производителем

Использование несовместимых аксессуаров, таких как батарейки, зарядные устройства, может привести к травме владельца или повреждению устройства.

Предостережения при использовании батареи и зарядного устройства

Данное устройство укомплектовано литий-ионной или литий-полимерной батареей.

- Используйте только оригинальный зарядный кабель в комбинации с зарядным устройством с выходным напряжением 5VDC и силой тока не более 1A.
- При замене батареи неверного типа существует риск взрыва батареи.
- Не прокалывайте, не открывайте и не разбирайте батарею. Не храните ее во влажных местах. При протечке батареи не допускайте контакта вытекшей жидкости с руками или глазами. При попадании на кожу или в глаза промойте водой и обратитесь к врачу.

- Не подвергайте батарею воздействию температур более 40°C.
- Не бросайте батарею в огонь, она может взорваться. Соблюдайте местные законы в области утилизации батареек.
- Не нарушайте целостности батареи, не оказывайте на нее излишнее физическое воздействие, так как это может привести к замыканию и перегреву.

Утилизация и переработка



Утилизация устройства

Данное устройство содержит вещества, потенциально опасные для окружающей среды и здоровья человека. Его утилизация осуществляется в специально отведенных местах.



Утилизация батареи

Если в устройстве имеется извлекаемая батарея, её утилизация осуществляется в специально отведенных местах.

Защита авторских прав и торговых марок

Данный документ, содержимое данного устройства, а также любые загруженные данные, включая логотипы, графические изображения, звуковые файлы, видео, тексты, элементы дизайна, программное обеспечение и документацию (руководства пользователя, иллюстрации, сопутствующие документы и проч.) являются объектами авторского права и не могут быть

Prestigio

скопированы, изменены или распространены полностью, или частично без разрешения владельцев.

Торговая марка и логотип "Prestigio" являются собственностью Prestigio Plaza Limited. "PRESTIGIO" является зарегистрированным торговым знаком компании PRESTIGIO.

Для некоторых продуктов применяется следующее примечание: "Содержит технологию Reader® Mobile компании Adobe Systems Incorporated".

Другие торговые марки, наименования продуктов и компаний, торговые знаки являются собственностью их владельцев.

Регулирующий закон — данный документ соответствует законодательству Кипра. При наличии вопросов, касающихся данного документа, обращайтесь в компанию по адресу: Prestigio Plaza Limited, Кипр, Лимассол, 4040, Спиру Киприану 26.

Данная информация может периодически изменяться. Для получения дополнительной информации см. сайт Prestigio: www.prestigio.ru

Производитель: Престижио Плаза Лтд., Кипр, Лимассол, 4040, Спиру Киприану 26

Страна-изготовитель: Китай

Импортер в Российской Федерации: ООО «АСБИС», 129515, г. Москва, ул. Академика Королева, д. 13, стр. 1. Тел. +7 (495) 775-0641

Дата производства указана на индивидуальной упаковке на стикере под серийным номером.

-BA-

Mjere predostrožnosti

Samo Prestigio certificirano tehničko osoblje je kvalifikovano za servisiranje uređaja.

- Za sprečavanje opasnosti od požara i udara, ne izlažite uređaj vlazi i kiši.
- Ne ostavljajte uređaj u blizini izvora toplote, na direktnom suncu ili na mjestima visoke temperature.
- Održavajte dobro prozračenim prostor oko uređaja kako bi izbjegli pregrijavanje.
- Radna temperatura: od -10°C do +40°C

Izjava

Prestigio kontinuirano unapređuje svoje proizvode, te se u skladu s time Vaš Prestigio uređaj i njegov softver mogu djelimično razlikovati u izgledu i funkcionalnostima u odnosu na iste prezentirane u korisničkom uputstvu.

Prestigio izjavljuje da je ovaj uređaj usklađen sa zahtjevima i ostalim regulativama koje su postavljene po EU direktivi 2014/53/EU.

Kompletnu izjavu potražite na:
www.prestigio.com/certificates

Dokument o pravnim i sigurnosnim napomenama, kao i korisnički priručnik, preuzmite ovdje:
<https://prestigio.com/use>

-BG-

Гаранция и ограничена отговорност

Този продукт се продава с ограничена гаранция; конкретни компенсации са

Prestigio

достъпни за купувача в случай, че продуктът не съответства на ограничената гаранция. Подробно за гар.условия: <https://prestigio.bg/warranty-terms>.

Производителят не носи отговорност за каквито и да било специални, инцидентни или последствени щети, дори ако е информиран за такава възможност предварително.

Предупреждения и мерки за безопасност

Предупреждение

- Не позволявайте устройството да доближава пламък.
- Не го поставяйте в или близо до източници на топлина, на пряка слънчева светлина, при висока температура, в контейнер под налягане или микровълнова.
- Когато използвате устройството, спазвайте законите, местните обичаи, правата за защита на личната информация на други и пр., вкл. авторските права.

Безопасност

Полагайте грижи за вашето устройство:

- Пазете устройството далеч от влага. Не работете с него с влажни ръце. Всяка повреда свързана с контакт с вода прави гаранцията невалидна.
- Не използвайте и не поставяйте устройството в прашна или замърсена среда.
- Не използвайте и не поставяйте про екстремни температури.

Изисквания за околната среда: -10°C до +40°C

- Не изпускайте, не удряйте, не тръскайте устройството. То лесно може да се счупи.
- Не го боядисвайте – боята може да вложи неговите функции.

Избягвайте смущения с други електронни уреди

- Пазете устройството далеч от силни магнити и магнитни полета.
- Вашето устройство излъчва радиочестотни сигнали, които могат да смущават функциите на други електронни устройства, като пейсмейкъри, слухови апарати или медицински уреди. Свържете се с производителя при решаване на въпроси свързани с интерференцията.

Малки деца

- Пазете устройството и аксесоарите му далеч от малки деца.

Внимание

Само техници сертифицирани от PRESTIGIO могат да ремонтират вашето устройство

Ако за ремонта му се обърнете към неквалифицирани лица, рискувате да повредите устройството и да унищожите гаранцията.

Използвайте само PRESTIGIO брандирани, или сертифицирани от производителя аксесоари

Използването на несъвместими аксесоари с устройството, напр. батерии или зарядно, могат да причинят нараняване или да повредят устройството.

Prestigio

Внимание при батериите и зарядното

Устройството разполага с литиево-йонна или литиево-полимерна батерия.

- Използвайте само оригиналния кабел за зареждане в комбинация със зарядно устройство с изходно напрежение 5VDC и ток не повече от 1A.
- При замяна на батерията с неправилния тип съществува риск от експлозия.
- Не пробивайте, не отваряйте, не разглобявайте батерията, нито я използвайте във влажна или корозионна среда. Ако батерията протече, пазете кожата и очите си от течността. Ако случайно бъдете засегнати, изплакнете мястото обилно с вода и потърсете медицинска помощ.
- Не излагайте батерията на температури над 40°C.
- Не изхвърляйте батериите в огън, защото могат да избухнат. Спазвайте законите на страната за изхвърляне на изхабени батерии.
- Внимавайте, никога не чупете и не дупчете батерията. Избягвайте да я подлагате на високо външно налягане, за да не провокирате късо съед. или прегряване.

Депониране и рециклиране

Правилно депониране на продукта



Този продукт съдържа вещества, които са потенциално опасни за здравето и за околната среда. Следователно трябва да го предавате на определените пунктове за събиране на такива продукти.

Правилно депониране на батериите



Ако вашият продукт съдържа отделяем пакет с батерии, трябва да го депонирате само на определен пункт за събиране на изтощени батерии.

Авторско право и търговски марки

Този документ, съдържанието на това устройство и всякакви предварително заредени материали, вкл. логга, графики, звуци, изображения, видео, текстове, елементи на дизайна, софтуерът в този продукт и документацията (ръководства, илюстрации и др. документи) са защитени с авторски права и не могат да бъдат копирани, модифицирани или разпространявани, частично или в цялост, без разрешението на съответните собственици на авторски права.

Търговската марка "Prestigio" и логата "Prestigio" са собственост на Prestigio Plaza Limited. "PRESTIGIO" е търговска марка или регистрирана търговска марка на PRESTIGIO.

За избрани продукти е приложимо следното правно твърдение: "Съдържа Reader® мобилна технология на Adobe Systems Incorporated".

Всички други марки, продуктови имена, имена на фирми, търговски марки и сервизни марки са собственост на съответните притежатели.

ПРИЛОЖИМ ЗАКОН – Тази документация се подчинява на законите на Кипър. Ако имате забележки за тези „Законови положения, мерки за

Prestigio

безопасност”, моля пишете на адрес: Prestigio Plaza Ltd., Spyrou Kyprianou 26, 4040, Limassol, Cyprus. Тази информация подлежи на периодично обновяване. Моля вижте официалния сайт на Prestigio: www.prestigio.com.

-CZ-

Bezpečnostní opatření

Než začnete zařízení používat, tak si prosím pečlivě prostudujte všechny bezpečnostní opatření.

- Kopravě zařízení jsou způsobilí pouze certifikovaní technici ze společnosti PRESTIGIO.
- Vzniku požáru či úrazu elektrickým proudem předejete tím, že nebudete zařízení vystavovat dešti či vlhkosti.
- Nenechte zařízení přijít do styku s ohněm.
- Nepokládejte, neskladujte ani nenechávejte zařízení v blízkosti zdrojů tepla nebo na přímém slunečním světle, na místě s vysokou teplotou, v natlakované nádobě či v mikrovlnné troubě.
- Udržujte zařízení v dostatečné vzdálenosti od magnetů a magnetických polí.

Zřeknutí se odpovědnosti

Produkty od společnosti Prestigio jsou neustále aktualizovány a zlepšovány, takže se může vzhled hardwaru a softwaru i jejich funkce drobně lišit od toho, co je prezentováno v tomto stručném návodu k obsluze. Společnost Prestigio tímto prohlašuje, že toto zařízení vyhovuje základním požadavkům a dalším příslušným

nařízením stanoveným směrnici EU RED 2014/53/EU. Úplné znění prohlášení o shodě je k dispozici na adrese: www.prestigio.com/certificates.

Stáhněte si prosím "Právní a bezpečnostní upozornění" a kompletní uživatelskou příručku zde: <https://prestigio.com/use>

-KZ-

Кепілдік және шектеулі міндеттеме

Бұл өнім шектеулі кепілдікпен сатылады және өнім шектеулі кепілдікке сәйкес келмеген жағдайда бастапқы сатып алушыға нақты түзету шаралары қол жетімді болады. Толық кепілдік шарттары үшін мына веб-торапқа кіріңіз: <https://kz.prestigio.com/warranty-terms>.

Қауіпсіздік шаралары

- Тек PRESTIGIO куәландырған мамандар құрылғыны жөндей алады.
- Өрт немесе ток соғу қаупін болдырмау үшін құрылғыға жаңбыр немесе ылғал әсерін тигізбеңіз.
- Құрылғыны қызу көздерінде немесе оларға жақын, тік күшті күн сәулелерінде, қысымдалған ыдыста немесе шағын толқынды пеште қоймаңыз, сақтамаңыз немесе қалдырмаңыз.
- Құрылғының қыздыруын болдырмау үшін оны жақсы желдетілетін жайында сақтаңыз.
- Жұмыс температурасы: -10°C тан +40°C дейін

Батарея және қуаттандырғыш жөнінде сақтық шаралары

Prestigio

Бұл құрылғы литий-йонды немесе литий-йонды полимерлік батареямен жабдықталған.

- Шығыс кернеуі 5VDC болатын және тоқ күші 1A артық болмайтын зарядтау құрылғысымен бірге тек түпнұсқалық зарядтау кабелін қолданыңыз.
- Дұрыс емес түрмен ауыстырылса, батареяның жарылу қаупі бар.

Батареяны теспеңіз, ашпаңыз, бөлшектемеңіз немесе ылғалды және/немесе коррозия тудыратын ортада пайдаланбаңыз. Егер батарея ақса, сұйықтықтың теріге немесе көздерге тиюіне жол бермеңіз. Егер бұл орын алса, әсер етілген аумақтарда сумен бірден шайыңыз немесе медициналық көмекке жүгініңіз.

- Батареяға 40°C деңгейінен жоғары температуралардың әсер етуіне жол бермеңіз.
- Батареяларды отқа лақтырмаңыз, өйткені олар жарылауы мүмкін. Жергілікті ережелерді сақтаңыз. Мүмкін болса, қайта өңдеуге өткізіңіз.
- Батареяны ешқашан бұзбаңыз немесе теспеңіз. Батареяға жоғары сыртқы қысымның әсер етуін болдырмаңыз, бұл ішкі қысқа тұйықталуға және қызып кетуге әкелуі мүмкін.

Кәдеге жарату және ұқсату

Өнімді қоқысқа дұрыс лақтыру

Бұл өнім ортаға және адам денсаулығына қауіпті болуы мүмкін заттарды қамтиды. Сондықтан, оны тиісті жинау орнына қайта өңдеуге өткізу қажет.

Батареяларды қоқысқа дұрыс лақтыру

Егер өнімде ажыратылатын батареялар жинағы бар болса, оны тек пайдаланылған батареяларға арналған белгіленген жинау орнында лақтыру керек.

РЕТТЕЙТИН ЗАҢНАМА – Бұл құжаттама Кипр заңдарымен реттеледі. Егер осы құқықтық және қауіпсіздік туралы ескертуге қатысты сұрақтарыңыз болса, мына мекенжайға жазыңыз: Prestigio Plaza Ltd., Spyrou Kyprianou 26, 4040, Limassol, Cyprus.

Бұл ақпарат жиі жаңартылуы мүмкін. Ресми Prestigio веб-торабын тексеріп тұрыңыз: www.prestigio.com.

-EE-

Ettevaatusabinõud

Lugege kõik ettevaatusabinõud enne seadme kasutamist läbi.

- Ainult PRESTIGIO sertifitseeritud tehnikud on kvalifitseeritud seda seadet remontima.
- Tulekahju või elektrilöögiohu vältimiseks hoidke seadet vihmast ja niiskusest eemal.
- Hoidke seadet lahtisest leegist eemal.
- Ärge asetage, jätke ega hoidke seadet küttekehade läheduses, otseses päikesevalguses, kõrge temperatuuriga kohas, rõhu all olevas anumast või mikrolaineahjus.
- Hoidke seadet magnetitest ja magnetväljadest eemal.

Lahtiütlemine.

Kuna Prestigio tooteid uuendatakse ja täiendatakse pidevalt, siis võib teie seade välimuselt ja funktsioonide poolest käesolevas kiirjuhendis toodust pisut erineda.

Prestigio kinnitab, et see seade vastab EL direktiiv RED 2014/53/EU peamistele nõuetele. Vastavusavalduse

Prestigio

täisversioon on saadaval aadressil
www.prestigio.com/certificates

Õigusalsed ja ohutusalsed tealsed ning täielik kasutusjuhend aadressil: <https://prestigio.com/use>

-LT-

Saugos nurodymai

Prieš pradedami naudotis įrenginiu, atidžiai perskaitykite šiuos saugos nurodymus.

- Įrenginį gali remontuoti tik PRESTIGIO patvirtintas ir kvalifikuotas technikas.
- Siekiant išvengti gaisro arba elektros smūgio pavojaus, saugokite įrenginį nuo lietaus arba drėgmės.
- Nelaikykite įrenginio arti ugnies
- Nedekite, nesaugokite ir nelaikykite įrenginio šalia šilumos šaltinių arba tiesioginių saules spindulių, aukštoje temperatūroje, prie slėginių indų arba mikrobangų krosnelės.
- Įrenginį laikykite atokiau nuo magnetų arba magnetinių laukų.

Atsakomybės atsisakymas

Kadangi Prestigio gaminiai yra nuolatos tobulinami ir naujinami, jūsų prietaiso programinė ir aparatinė įranga gali šiek tiek skirtis savo išvaizda arba pakeistomis funkcijomis nuo ty, kurios nurodytos šiame trumpame pradžios vadove. Prestigio pareiškia, kad šis įrenginys atitinka pagrindinius ES direktyvoje RED 2014/53/EU išdėstytus reikalavimus ir kitus atitinkamus reglamentus.

Pilnā atitikties deklarācijas versijā galite rasti:
www.prestigio.com/certificates

Atsisiūskite teisinius ir saugos pranešimus bei iessamų vartotojo vadovą iš čia: <https://prestigio.com/use>

-LV-

Drošības brīdinājumi

Pirms sākat lietot ierīci, izlasiet visus drošības brīdinājumus.

- Remontēt ierīci ir atļauts tikai Prestigio sertificētiem tehniķiem.
- Lai nepieļautu aizdegšanās vai strāvas trieciena risku, nepakļaut ierīci lietus vai mitruma ietekmei.
- Ierīci nedrīkst turēt atklātas liesmas tuvumā.
- Nenovietot un neuzglabāt ierīci tuvu karstuma avotiem, tiešā intensīvā saules gaismā, vietā ar augstu temperatūru, spiediena tvertnēs vai mikroviļņu krāsnī.
- Sargājiet ierīci no magnētiem vai magnētiskajiem laukumiem.

Atruna

Tā kā Prestigio pastāvīgi atjaunina uz uzlabo savus izstrādājumus, jūsu ierīces programmatūras un programmaparatūras izskats var nedaudz atšķirties vai arī tai var būt citāda funkcionalitāte, nekā aprakstīts šajā īsajā pamācībā.

Ar šo Prestigio paziņo, ka šī ierīce atbilst galvenajām ES Direktīvas RED 2014/53/EU un citu piemērojamo noteikumu prasībām. Pilns atbilstības deklarācijas teksts ir pieejams tīmekļa vietnē www.prestigio.com/certificates.

Prestigio

Lūdzu, lejupielādējiet likumīgu un drošu lietotāja rokasgrāmatu no šejienes: <https://prestigio.com/use>

-RO-

Masuri de siguranta:

Va rugam citit cu atentie toate masurile de siguranta inainte de a utiliza acest dispozitiv.

- Doar tehnicienii certificati Prestigio sunt calificati sa repare acest dispozitiv
- Pentru a preveni eventualele incendii si electrocutari nu expuneti dispozitivul la ploaie sau umezeala
- Nu permiteti dispozitivului sa vina in contact cu flacara
- Nu lasati sau depozitati dispozitivul in apropierea unor surse de caldura, in lumina directa a soarelui, intr-un container sub presiune sau in cuptorul cu microunde
- Pastrati dispozitivul departe de campuri magnetice

Disclaimer

Cum produsele Prestigio sunt actualizate si imbunatatite constant, partea de hardware si software poate aparea si functiona usor diferit fata de modul de prezentare din acest scurt ghid de utilizare.

Prestigio atesta faptul ca acest dispozitiv indeplineste cerintele de baza si alte reglementary relevante ale directive EU RED2014/53/EU. Versiunea completa a acestei declaratii este disponibila pe: www.prestigio.com/certificates

Va rugam descarcati Notificarile legale si de siguranta, precum si varianta completa a manualului de utilizare de aici: <http://prestigio.com/use>

-RS-

Сигурносна упутства

Молимо вас да пре коришћења уређаја прочитате сигурносна упутства а која су побројана у наставку.

- Само сервисери који поседују Prestigio сертификат су овлашћени да поправљају ваш уређај
- Да бисте спречили настанак пожара или смањили ризик од струјног удара, не користите уређај у условима кише или повећане влажности
- Уређај не сме долазити у блиски контакт са пламеном
- Не стављајте нити остављајте уређај унутар или у близини извора топлоте нити на директном јакој сунцу, као ни у посудама под притиском и микроталасним уређајима.
- Уређај држите подаље од магнета или магнетних поља

Одрицање од одговорности

С обзиром да се производи марке Prestigio константно унапређују и ажурирају, уграђени хардвер и софтвер на вашем уређају може се незнатно разликовати по изгледу или функцијама од оних представљених у овом кратком упутству.

Prestigio овим изјављује да је уређај произведен у сагласности са основним захтевима и другим релевантним прописима Директиве РЕД 2014/53/ЕУ Европске Уније. Пун текст декларације о усаглашености производа доступан је на: www.prestigio.com/certificates.

Prestigio

Молимо, преузмите правна и сигурносна обавештења и комплетно корисничко упутство са линка у наставку: <https://prestigio.com/use>.

-SK-

Bezpečnostné upozornenia

Pri používaní zariadenia dodržiavajte všetky bezpečnostné upozornenia.

- Potrebnú kvalifikáciu na opravu Vášho zariadenia majú iba technici certifikovaní spoločnosťou PRESTIGIO.
- Aby ste zabránili riziku požiaru alebo úrazu, nevystavujte zariadenie dažďu alebo vlhkosti.
- Nedovoľte, aby zariadenie prišlo do tesného kontaktu s plameňom.
- Zariadenie nepokladajte, neskladujte alebo nenechávajte v blízkosti zdrojov tepla, na silnom priamom slnečnom svetle, na mieste s vysokou teplotou, v tlakovej nádobe alebo mikrovlnnej rúre.
- Zariadenie udržiajte mimo dosahu magnetov a magnetických polí.

Zrieknutie sa zodpovednosti

Keďže spoločnosť Prestigio svoje výrobky neustále aktualizuje a vylepšuje, softvér a hardvér Vášho zariadenia môže mať oproti popisu v tomto krátkom návode mierne odlišný vzhľad alebo upravené funkcie.

Spoločnosť Prestigio týmto prehlasuje, že toto zariadenie vyhovuje základným požiadavkám a ďalším príslušným predpisom podľa Smernice EÚ RED 2014/53/EU. Úplné prehlásenie o zhode je dostupné na stránke: www.prestigio.com/certificates

Prosím, stiahnite si právne a bezpečnostné oznámenia

a komplex návod na použitie tu:
<https://prestigio.com/use>.

-UA-

Гарантія та обмежена відповідальність

Цей продукт продається з обмеженою гарантією, а у випадку, коли її неможливо підтвердити, покупець може вжити певних заходів. Про детальні умови гарантії можна прочитати на сайті: <https://prestigio.ua/warranty-terms>.

Заходи безпеки

- Ремонт приладу можуть здійснювати лише сертифіковані технічні спеціалісти компанії PRESTIGIO.
- Для запобігання займання чи ураження струмом, не користуйтеся пристроєм під час дощу та не піддавайте дії вологи.
- Не кладіть, не зберігайте і не залишайте пристрій біля джерел тепла, під прямими сильними сонячними променями чи в місцях з високою температурою.
- Зберігайте в місцях, які добре провітрюються, для уникнення перегрівання.
- Робоча температура: від -10 °C до +40°C.

Застереження щодо батареї та зарядного пристрою

Цей пристрій обладнаний літій-іонною або літій-іонною полімерною батареєю.

- Використовуйте тільки оригінальний кабель для зарядки в комбінації з зарядним пристроєм з вихідною напругою 5VDC і силою струму не більше 1A

Prestigio

- В разі заміни на батарею неправильного типу пристрій може вибухнути.
- Не проколуйте, не відкривайте, не розбирайте батарею і не використовуйте її у вологих / агресивних зовнішніх умовах середовища. Якщо батарея протікає, не допускайте потрапляння рідини на шкіру чи в очі. Якщо це сталося, негайно промийте уражені місця водою або зверніться до лікаря.
- Не допускайте контакту батареї з температурами вище 40°C.
- Не допускайте контакту батареї з вогнем, оскільки вона може вибухнути. Дотримуйтесь місцевих нормативних вимог. Якщо це можливо, здавайте батарею на переробку.
- В жодному разі не розламуйте і не проколуйте батарею. Уникайте високого зовнішнього тиску, що може призвести до внутрішнього короткого замикання та перегріву.

Ви можете завантажити повну інформацію про юридичну відповідальність та техніку безпеки, а також повну інструкцію користувача за посиланням:

<https://prestigio.ua/use>

ЗАКОНОДАВСТВО, ЩО ЗАСТОСОВУЄТЬСЯ - цей документ регулюється законодавством Кіпру. У разі виникнення запитань щодо даного документу, надішліть листа на адресу: Prestigio Plaza Limited, Kınp, Лімасол, 4040, Спіру Кіпріану 26.

Ця інформація періодично поновлюється.

Слідкуйте за змінами на офіційному веб-сайті «Prestigio»: www.prestigio.com.

WARRANTY CARD
ГАРАНТИЙНЫЙ ТАЛОН
GARANCIJSKI LIST
ГАРАНЦИОННА КАРТА
ZÁRUČNÍ LIST
GARANTIKAART
JAMSTVENI LIST
КЕПІЛДІК ТАЛОНЫ
GARANTIJOS PASAS
GARANTIJAS KARTE
CARD DE GARANȚIE
GARANTNI LIST
GARANCIJSKA IZJAVA
ZÁRUČNÝ LIST
ГАРАНТИЙНИЙ ТАЛОН

Product \ Номер модели:

Serial No. \ Серийный номер:

Purchase date \ Дата приобретения:

Dealer \ Информация о продавце:



Dealer stamp
Печать продавца

Customer signature
Подпись покупателя

Prestigio

EN

Customer

support:

<https://prestigio.com/use>

UK - 0808-101-2102 IE - 353-1-437-3659

(only for technical inquiries, news updates and products news)

General

Warranty

Terms:

<https://prestigio.com/warranty-terms>

Manufacturer's warranty period is 1 year from date of the sale in retail. You may also have other rights under applicable laws governing consumer goods depending on your country. We hereby confirm that those rights are not affected by this Limited Warranty. Warranty card is valid for service purposes only if fulfilled completely and stamped by seller.

RU

Информационная служба поддержки клиентов Prestigio в РФ: 8-800-100-9273

(звонок бесплатный)

Подробная информация: <https://prestigio.ru/use>

Срок службы устройства - 2 года

Гарантия производителя составляет 1 год с момента продажи товара в розничной сети.

Законодательством вашей страны в области реализации потребительских товаров вам могут быть предоставлены иные права. Данная Ограниченная Гарантия не влияет на такие права.

Гарантийный талон дает право на сервисное обслуживание только при соответствии следующим условиям: все поля талона должны быть заполнены четким почерком, печать продавца должна быть в

наличии и соответствовать указанным в талоне реквизитам продавца.

BA

USLOVI GARANCIJE:

Garantni rok počinje teći od dana kupovine i traje **12 mjeseci** za sve Prestigio proizvode (Smart tastature, postolja za punjenje, telefoni, tableti, GPS navigacije, DVR, laptopi, docking postolja, multifunkcionalni interaktivni ekrani – Multiboard i ostala digitalna interaktivna rješenja). Garancija na adaptere i baterije je također 12 mjeseci.

U skladu sa garantnim uslovima i uputstvom za rukovanje, sa kojima je Kupac upoznat prije kupovine, što potvrđuje svojim potpisom ovog dokumenta, Proizvođač, preko ASBIS d.o.o Sarajevo, Džemala Bijedića 162, kao uvoznika i davatelja garancije u Bosni i Hercegovini, se obavezuje:

1. Da će proizvod ispravno funkcionisati prema svojim deklarisanim karakteristikama u toku datog garantnog perioda.
2. Da će u slučaju kvara na proizvodu u garantnom roku, a ukoliko se utvrdi da je do kvara došlo uslijed greške u proizvodnji, a pri normalnoj upotrebi proizvoda i pridržavanja svih uputstava, isti popraviti u roku od 45 dana, počev od dana preuzimanja ili da će Kupcu obezbijediti zamjenu u vidu identičnog ili odgovarajućeg proizvoda ukoliko do datog roka nije uspio završiti popravku istog.
3. Da će obezbijediti servisiranje i rezervne dijelove u skladu sa uputom za rukovanje i zakonom.

Prestigio

NAPOMENA: Proizvođač ne odgovara za gubitak podataka na servisiranim uređajima, te radi sprječavanja istog preporučuje izradu sigurnosnih kopija.

Proizvođač se ne obavezuje po osnovu garancije vršiti prijem niti popravku proizvoda u slučajevima:

1. Ako je proizvod otvaran, prepravljan ili popravljan od strane trećih lica, a ne od strane ovlaštenih servisera proizvođača.
2. Izričito nepažljivog, nepravilnog i nestručnog rukovanja proizvodom, koji je ispod nivoa normalnog, prosječno pažljivog korisnika.
3. Nemogućnost pokretanja aplikacija preuzetih sa Play Store-a od proizvođača treće strane.
4. Uređaj sa displayom do 2 mrtva piksela. Ugradnja novog displaya se vrši u slučaju 3 ili više mrtvih piksela.
5. Prilagođavanja ili promjene za poboljšanje proizvoda za primjenu koji nisu opisane u tehničkim uputama za korištenje, osim ako je za te preinake predočena suglasnost od strane proizvođača (npr. instaliranje drugog softvera)
6. Ako Kupac ne predoči ispravan, potpisan garantni list, te račun o kupovini isključivo unutar granica BiH.
7. Fizička oštećenja, te ako se Kupac nije pridržavao uputa o korištenju proizvoda.
8. Ako su kvarovi na proizvodu nastali djelovanjem više sile (npr. udar groma, strujni udari u električnoj mreži, elementarne nepogode i sl.).

9. Ако је квар настао грешkom у систему на који је производ прикључен.

Купач је дужан приликом предаје уређаја на сервис обавезно дати и своје податке (број телефона и адресу).

Гаранција за PRESTIGIO производе остварује се у овлаштенom сервису:

ASBIS d.o.o.

Džemala Bijedića 162

71000 Sarajevo

Bosna i Hercegovina

Tel: +387 33 943 901; +387 33 943 902

E-mail: servis@asbis.ba

www.asbis.ba

BG

За пълни гаранционни условия вижте:

<https://prestigio.com/warranty-terms>

Гаранционният срок на производителя е 2 години от датата на закупуване на продукта в магазина.

Гаранцията е валидна само на територията на Република България.

Гаранционният срок за външни захранващи устройства, дистанционни управления, преносими акумулаторни батерии, стойки, закрепващи елементи и други аксесоари е 6 месеца.

Гаранционната карта е валидна за целите на сервисното обслужване, само ако е попълнена коректно и докрай, и е подпечатана на продавача.

Вие можете да имате и други права съгласно приложимите закони във Вашата страна за

Prestigio

потребителските стоки. С настоящето потвърждаваме, че тези права не се нарушават от тази ограничена гаранция.

Телефон за контакти:

(+359 2) 988 9170, 988 9171

(+359 2) 963 1284, 963 1705

Може да свалите подробни гаранционни условия на адрес: <https://prestigio.bg/warranty-terms>

BY

Информационна служба поддержки клиентов Prestigio в РБ: 8-820-0321-0034 (звонок бесплатный)

Подробная информация: <https://prestigio.by/use>

Срок службы устройства - 2 года

Гарантия производителя составляет 1 год с момента продажи товара в розничной сети.

Срок хранения устройств составляет 2 года с даты производства.

Срок гарантии для внешних зарядных устройств, пультов дистанционного управления, съемных перезаряжаемых батарей, креплений, подставок и других аксессуаров составляет 6 месяцев с момента продажи товара в розничной сети. Законодательством вашей страны в области реализации потребительских товаров вам могут быть предоставлены иные права. Данная Ограниченная Гарантия не влияет на такие права.

Гарантийный талон дает право на сервисное обслуживание только при соответствии следующим условиям: все поля талона должны быть заполнены

Prestigio

четким почерком, печать продавца должна быть в наличии и соответствовать указанным в талоне реквизитам продавца.

CZ

Záruční doba je 2 roky od data prodeje koncovému zákazníkovi. Záruční doba pro externí napájecí zařízení, dálkové ovladače, vyjímatelné dobíjecí baterie, držáky, podpěry a další příslušenství je 6 měsíců.

V závislosti na vaší konkrétní zemi můžete mít i další práva vyplývající z platných zákonů týkajících se spotřebního zboží.

Tímto potvrzujeme, že na tato práva se zmíněná "Omezená záruka nevztahuje".

Seznam autorizovaných servisních center:
<https://prestigio.cz/use>

Obecné záruční podmínky naleznete zde:

<https://prestigio.cz/warranty-terms>

Záruční list je pro servisní účely platný pouze tehdy, když je zcela vyplněn a orazítkován prodejcem.

EE

Klienditugi: <https://prestigio.com/use>

Klienditelefoni Ühendkuningriikides: 0808-101-2102

lirimaal: 353-1-437-3659

(ainult tehnilistele küsimustele vastamiseks, uuendusi ja tooteid puudutava info edastamiseks)

Üldised garantiitingimused:

<https://prestigio.com/warranty-terms>

Tootja garantiiperiood on 1 aasta alates ostukuupäevast.

Prestigio

Garantiaeg välistele toiteseadmetele, juhtimispuuldile, eemaldatavatele akupatareidele, korpusele, tugiseadmetele ja teistele lisatarvikutele on 6 kuud. Teil võib olla ka teisi tarbijakaitseseadusest tulenevaid õigusi, sõltuvalt teie asukohariigist.

Me kinnitame siinkohal, et käiesolev piiratud garantii neid õigusi ei mõjuta.

Garantiikaart kehtib ainult toote teenindamist puudutavates küsimustes ja ainult siis, kui see on täielikult täidetud ja kannab müüja templit.

HR

Ovim jamstvom Vam jamči Asbisc-CR d.o.o. iz Zagreba, Slavonska avenija 24/6, kao davatelj jamstva u Republici Hrvatskoj za ispravnost proizvoda u tijeku jamstvenog roka, a u protivnom za besplatan popravak proizvoda, sve u skladu s važećim propisima i u skladu s uvjetima navedenim u ovom jamstvenom listu. Ovo jamstvo ne utječe na ostala prava koja pripadaju kupcu po drugim pravnim osnovama.

Jamstvo se odnosi na kupljeni proizvod te na eventualnu štetu koju je kupac pretrpio zbog toga što je bio lišen uporabe proizvoda od trenutka traženja popravka ili zamjene do njihova izvršenja.

Jamstvo se ne odnosi na izgubljene podatke, a radi sprječavanja istog Asbisc-cr d.o.o. preporučuje izradu sigurnosnih kopija (backupa).

Jamstveni rok počinje teći od dana predaje proizvoda kupcu. Trajanje jamstva i popis ovlaštenih servisa upisani su iznad ili pored deklaracije proizvoda, ili su priloženi uz isporučeni proizvod. Jamstvo vrijedi isključivo za

proizvode prodane na području Republike Hrvatske.

U slučaju kvara na proizvodu ako se utvrdi da je do kvara došlo uslijed greške u proizvodnji, a pri normalnoj uporabi proizvoda i pridržavanja svih naputaka isti će biti popravljen u razumnom roku. Ako se proizvod ne može popraviti, bit će zamijenjen ispravnim proizvodom. U jamstvo ne ulaze potrošni dijelovi tj. oni koji se pri radu habaju ili na drugi način troše

Zamijenjeni dijelovi proizvoda odnosno zamijenjeni proizvod postaje vlasništvo Asbisc-CR d.o.o.-a.

Jamstveni se rok u slučaju manjeg popravka produljuje onoliko koliko je kupac bio lišen uporabe stvari. U slučaju većeg popravka stvari ili njezine zamjene, jamstveni rok počinje teći iznova.

U slučaju da je zamijenjen ili bitno popravljen samo neki dio stvari, jamstveni rok počinje teći iznova samo za taj dio.

Uvjeti za priznavanje jamstva su:

- prodavatelju je uz proizvod priložen jamstveni list, račun te sav pripadajući pribor uz kratak opis kvara,
- neispravnost nije posljedica nepravilnog rukovanja proizvodom, neovlaštenog modificiranja, overclockiranja – povećanja radnog takta centralnog odnosno grafičkog procesora, korištenja softvera ili pogreške u softveru ili općenito nemarnog odnosa prema proizvodu,
- neispravnost nije posljedica priključenja proizvoda na neodgovarajući ili neispravan uređaj ili

Prestigio

instalaciju, udara groma i električne struje, prolijevanja tekućine, statičkog elektriciteta ili općenito posljedica mehaničkih i drugih oštećenja za koje proizvod nije predviđen (udarci, padovi, vibracije, kemijski utjecaji, vlaga, prašina i sl.),

- neispravnost nije posljedica uobičajenog trošenja proizvoda posljedično normalnom korištenju,
- proizvod nije otvaran niti je popravljn ili modificiran od neovlaštene osobe, s proizvoda nisu skinute niti oštećene naljepnice niti druge oznake koje identificiraju proizvod, njegov serijski ili aktivacijski broj, datum proizvodnje, ili služe kao zaštita od neovlaštenog otvaranja. Neovlaštenom osobom smatra se svaka osoba različita od ovlaštenog servisa sukladno ovome jamstvu.

Davatelj jamstva: Asbisc-CR d.o.o., Zagreb, Slavonska avenija 24/6, tel: 01/600-99-00 fax: 01/600-99-88, e-mail: asbis@asbis.hr, web-shop: www.asbis.hr

Jamstveni rok počinje teći od dana predaje proizvoda kupcu.

Jamstveni rok je 12 mjeseci, osim za baterije tableta i pametnih telefona, te dodatnog pribora (strujnih ispravljača, daljinskih upravljača, nosača, kablova za povezivanje, itd.) za što je jamstveni rok 6 mjeseci.

Ovlašteni servis:

System One

Bobovačka 2

10 000 Zagreb, Hrvatska

Tel: 01 3691 282

Web: <https://hr.s1see.com/>

Radno vrijeme:

Pon-Pet: 08:00 - 18:00 h

KZ

Өндіруші аты Prestigio Plaza Ltd., Spyrou
Kyrianiou 26, P.C. 4040, Limassol, Cyprus.

Шығарушы ел: Қытай Қазақстанда шағымдарды қабылдайтын заңды тұлға: ЖШС "Асбис Қазақстан", Қазақстан, 050018, Алматы қ-сы, Тулькубасская к-сі 2. Тел.: +7 (727) 383-52-25. Кепілдік мерзімі тұтынушы тауарды сатып алған күннен бастап 1 жыл. Шығарылған күні стикерде сериялық номердің астында орнатылған.

KZ/RUS

Производитель: Престижио Плаза
Лтд., Кипр, Лимассол 4040, Спиру

Киприану 26 Страна-изготовитель:

Китай Импортер в Республике Казахстан ТОО «Асбис Казахстан», 050018, г. Алматы, ул.Тулькубасская 2. Тел.: +7 (727) 383-52-25. Гарантия: 1 год с момента продажи в розничной сети. Дата производства указана на стикере под сер. номером.

Prestigio

LT

Informācijas apie garantijas sąlygas žr.:

<https://prestigio.com/warranty-terms>

Gamintojas suteikia 1 metų garantiją, kuri įsigalioja nuo produkto pardavimo mažmeninėje prekyboje dienos. Išoriniams maitinimo įrenginiams, nuotoliniams valdymo pulteliams, išimamoms, įkraunamoms baterijoms, laikikliams, atramoms ir kitiems priedams taikoma 6 mėnesių garantija.

Jūs taip pat galite turėti kitų teisių, kurios suteikiamos pagal jūsų šalyje galiojančius vartojimo prekes reglamentuojančius įstatymus.

Patvirtiname, kad ši Ribotoji garantija tokioms teisėms įtakos neturi.

Garantijos kortelė teikiamoms paslaugoms galioja tik tada, kai pardavėjas ją tinkamai užpildė ir užantspaudavo.

LV

Lai iegūtu detalizētu garantijas noteikumu aprakstu, lūdzu skatīt

<https://prestigio.com/warranty-terms>

Ražotāja garantijas laiks ir viens gads kopš pārdošanas mazumtirdzniecībā.

Garantijas termiņš ārējiem barošanas blokiem, tālvadības pultīm, izņemamām atkārtoti uzlādējamām baterijām, statņiem, balstiem un citiem piederumiem ir seši mēneši. Atkarībā no valsts saskaņā ar piemērojamajiem patēriņa preču pārdošanu reglamentējošajiem tiesību aktiem jums var būt arī citas tiesības.

Ar šo mēs apstiprinām, ka šī ierobežotā garantija šīs tiesības neierobežo. Autorizēts servisa centrs Latvijā SIA "ServiceNet LV". Apkopes vajadzībām garantijas kartīte ir

derīga tikai tad, ja pārdevējs to ir pilnībā aizpildījis un apzīmogojis.

RO

Pentru detaļiidespre termenii garantiei, va rugam sa accesati

<https://prestigio.com/warranty-terms>

Perioada de garantie a produsului este de 2 ani de la data achizitionarii.

RS

OBAVEŠTENJE O PRAVIMA PO OSNOVU SAOBRAZNOSTI ROBE

U skladu sa Zakonom o zaštiti potrošača (Službeni glasnik Republike Srbije br. 62/2014, 6/2016 - dr. zakon i 44/2018 - dr. zakon, u primeni od 22.09.2014. godine, dalje: Zakon), prodavac je dužan da isporuči robu koja je saobrazna ugovoru.

Saobraznost robe ugovoru znači da roba:

1. Odgovara opisu koji je dao prodavac i da ima svojstva robe koju je prodavac pokazao potrošaču kao uzorak ili model; ili
2. Ima svojstva potrebna za naročitu upotrebu za koju je potrošač nabavlja, a koja je bila poznata prodavcu ili mu je morala biti poznata u vreme zaključenja ugovora; ili
3. Ima svojstva potrebna za redovnu upotrebu robe iste vrste; ili

Po kvalitetu i funkcionisanju odgovara onome što je uobičajeno kod robe iste vrste i što potrošač može osnovano da očekuje s obzirom na prirodu robe i javna obećanja o posebnim svojstvima robe data od strane

Prestigio

prodavca, proizvođača ili njihovih predstavnika, naročito ako je obećanje učinjeno putem oglasa ili na ambalaži robe.

Prava po osnovu saobraznosti potrošač ostvaruje u skladu sa Zakonom.

Potrošač može da izjavi reklamaciju prodavcu od kojeg je kupio proizvod radi ostvarivanja prava iz Zakona, uz podnošenje dokaza o kupovini (npr. originalni račun, bankarski isečak – „slip“ i sl.).

Otklanjanje nesaobraznosti robe najpre se vrši opravkom ili zamenom. Ako otklanjanje nesaobraznosti nije moguće, potrošač ima pravo da zahteva odgovarajuće umanjenje cene ili raskid ugovora pod uslovima propisanim Zakonom.

Potrošač ima pravo da zahteva zamenu, odgovarajuće umanjenje cene ili da raskine ugovor zbog istog ili drugog nedostatka saobraznosti koji se pojavi posle prve opravke.

Ako se nesaobraznost pojavi u roku od šest meseci od dana prelaska rizika na potrošača, potrošač ima pravo da bira između zahteva da se nesaobraznost otkloni zamenom, odgovarajućim umanjenjem cene ili da izjavi da raskida ugovor.

Potrošač ne može da raskine ugovor ako je nesaobraznost robe neznatna.

U slučaju utvrđene nesaobraznosti, sve troškove koji su potrebni da bi se roba saobrazila ugovoru, a naročito troškove rada, materijala, preuzimanja i isporuke, snosi prodavac.

Rok odgovornosti za saobraznost za pojedine komponente odnosno proizvode sa kraćim vekom trajanja (baterije, adapteri, kablíci) iznosi šest (6) meseci od datuma kupovine.

Uvoznik i distributer za Republiku Srbiju i davalac izjave saobraznosti:

ASBIS d.o.o. Beograd, Zemun, Cara Dušana 205A

Ovlašćeni servis:

Mobis-electronic Servisni centar d.o.o.

Bulevar Mihajla Pupina 117, 11070 Novi Beograd – Srbija

Tel: 011/31-33-314, 011/31-92-295, 062/82-62-077

Email poslovnice: servisnicentar@mesc.rs

SI

Garancijska doba izdelka: 12 mesecev

Dajalec garancije izjavlja, da jamči za lastnosti ali brežhibno delovanje v garancijskem roku, ki začne teči z izročitvijo blaga potrošniku. Proizvajalec se obvezuje, da bo na vašo zahtevo, če bo predložena v garancijskem roku, na svoje stroške v pooblaščenih servisnih prostorih poskrbel za odpravo napak in tehničnih pomanjkljivosti izdelka, ki bi nastale ob pravilni uporabi v času veljavnosti garancije. Izdelek, ki ne bo popravljen v roku 45 dni od dneva predložitve zahtevka za popravilo, bomo na vašo zahtevo zamenjali z brežhibnim izdelkom. V primeru, da pokvarjeni del ali proizvod ni identično zamenljiv, si pridržujemo pravico do zamenjave z najmanj enakovrednim izdelkom. Garancijska doba na baterije je 12 mesecev. Garancija ne izključuje pravic potrošnika, ki izhajajo iz odgovornosti prodajalca za napake na blagu.

Prestigio

Proizvateľ mora zaošetrovať proti pláču popravu, vzdrževanie blaga, nadomestne dele in priklopne aparate vsaj tri leta po poteku garancijskega roka tako, da servis opravja sam ali ima sklenjeno pogodbo o servisiranju z drugo osebo. Če ni drugače označeno, velja garancija na ozemeljskem območju Republike Slovenije, Izjave o skladnosti se nahajajo na strani www.asbis.si v zavihu »Blagovne znamke«. Veljavno garancijo dokazujete s potrjenim garancijskim listom in originalnim računom.

SK

AUTORIZOVANÉ SERVISNÉ CENTRUM:

Dotazy ohľadom Vašej reklamácie, stavu opravy, cien nezárúčnej opravy či náhradných

dielov:

EuroServis LK spol. s r. o.

info@euroservis.sk

+ 421 902 730 285

<https://euroservis.sk/kontakty/>

Všeobecné záručné podmienky: www.prestigio.sk

Výrobca poskytuje na výrobok záručnú dobu v trvaní 2 rokov od dátumu predaja konečnému spotrebiteľovi.

Na externé napájacie zariadenia, diaľkové ovládače, vymeniteľné nabijateľné batérie, držiaky, podpery a iné príslušenstvo sa vzťahuje záručná doba v trvaní 6 mesiacov.

V niektorých krajinách môžete mať v súlade s platnými právnymi predpismi o spotrebnom tovare aj iné práva. Týmto potvrdzujeme, že tieto práva nie sú touto Obmedzenou zárukou nijako dotknuté.

Záručný list platí na servisné účely iba v prípade, ak je kompletne vyplnený a opečiatkovaný predajcom.

UA

Сервісний центр Prestigio
<https://prestigio.ua/use>

Загальні умови гарантії: <https://prestigio.ua/warranty-terms>

Гарантійний строк становить 1 (один) рік з дня (дати) роздрібного продажу виробу.

Строк служби виробу дорівнює гарантійному строку. Термін гарантії для зовнішніх зарядних пристроїв, пультів дистанційного керування, знімних перезарядних батарей, кріплень, підставок та інших аксесуарів складає 6 місяців. Законодавство вашої країни в сфері реалізації споживчих товарів може надавати вам інші права. Ця Обмежена Гарантія не впливає на такі права. Гарантійний талон дає право на сервісне обслуговування лише за наступних умов: усі поля талона повинні бути заповнені чітким почерком, печатка продавця повинна бути наявна і відповідати зазначеним в талоні реквізітам продавця.

Клієнтська підтримка Prestigio: support@prestigio.ua
(тільки для інформації стосовно рекамацій)

Prestigio

Declaration of Conformity

Hereby, Prestigio Plaza Limited declares that the RE type is in compliance with 2014/53/EU. The full text of the EU DoC is available at the following internet address:
www.prestigio.com/certificates

Company Name: Prestigio Plaza Limited
Address: 26, Spyrou Kyprianou, 4040 Limassol,
Cyprus
15/08/2020



Evgeny Roslyakov

Chief Technical Officer Prestigio